



## Systemdokumentation KNX RF

**ALBRECHT JUNG GMBH & CO. KG**  
Volmestraße 1  
58579 Schalksmühle  
GERMANY

Telefon: +49 2355 806-0  
Telefax: +49 2355 806-204  
kundencenter@jung.de  
www.jung.de

Stand der Dokumentation: 13.01.2016

## Inhaltsverzeichnis

<b>1</b>	<b>Das KNX RF System .....</b>	<b>3</b>
<b>2</b>	<b>Physikalische Grundlagen .....</b>	<b>7</b>
<b>3</b>	<b>Gebäudestruktur und RF-Topologie .....</b>	<b>14</b>
<b>4</b>	<b>Anhang .....</b>	<b>27</b>
4.1	Stichwortverzeichnis .....	27

## 1 Das KNX RF System

### Einleitung

Das Jung KNX RF System (RF = engl. Radio Frequency / dt. Radiofrequenz) basiert auf einem herstellerunabhängigen KNX-Funkstandard (868 MHz), mit dem bestehende KNX-Anlagen nachgerüstet oder neue Installationen durch RF-Komponenten einfach ausgebaut werden können. Mobile Handsender ermöglichen die komfortable Bedienung der intelligenten KNX-Gebäudefunktionen per "Fernbedienung". KNX RF Funk-Wandsender-Module können überall dort montiert werden, wo eine Bedienstelle erforderlich ist, sei es auf Wänden aus Stein, Beton, Holz oder Glas oder auf Möbeloberflächen.

KNX RF Geräte können über Medienkoppler mit drahtgebundenen KNX-Installationen verbunden werden. Zusätzlich oder alternativ lassen sich geeignete RF-Aktoren direkt durch RF-Sender ansteuern. Während TP- oder RF-Aktoren dort platziert werden, wo Leitungen liegen, ist man bei der Montage von KNX RF Funk-Wandsender-Modulen und Handsendern unabhängig vom Leitungsgut, da diese RF-Sender von Jung batteriebetrieben sind.

KNX RF Komponenten besitzen einen Sende- und Empfangsbaustein und sind folglich bidirektional. Hierdurch ist es beispielsweise möglich, neben der Bedienfunktion auch Statusanzeigen an den RF-Bedienstellen zu realisieren oder Status-Rückmeldungen bei Aktoren zu ermöglichen. Zudem wird durch die bidirektionale Kommunikation eine Inbetriebnahme durch die ETS ermöglicht.

Jung KNX RF Handsender und KNX RF Funk-Wandsender-Module sind batteriebetrieben. Um die Batterie zu schonen, verfügen die Geräte über einen Energiesparmodus. Die Geräte schalten nach der letzten Bedienung oder nach einem ETS-Programmierungsvorgang entsprechend einer einstellbaren Zeit automatisch in den Energiesparmodus (semi-bidirektionaler Betrieb). Die Geräte sind dann temporär funktionslos. Sofern sich ein RF-Gerät im Energiesparmodus befindet, muss dieser aktiv beendet werden, bevor ein Programmierungsvorgang durch die ETS möglich ist. Dies kann in der Regel durch Drücken einer Bedientaste oder der Programmierstaste erfolgen. Gleiches gilt auch für das Entladen des Applikationsprogramms oder für das Auslesen der Geräteinformation durch die ETS.

- i** Bei aktivem Energiesparmodus ist der Empfänger eines semi-bidirektionalen RF-Geräts abgeschaltet. Folglich kann das Gerät dann keine Telegramme empfangen, so dass auch Statusänderungen von Gruppenadressen nicht nachgeführt werden können. Bei Handsendern oder Wandsendern, die auf die Tastenfunktion "Schalten - UM" konfiguriert sind, kann es hierdurch erforderlich sein, bis zu zweimal die Taste zu betätigen, damit der Schaltbefehl (EIN -> AUS / AUS -> EIN) korrekt umgeschaltet wird.
- i** Die ETS fordert den Bediener zum Drücken der Programmierstaste auf, sofern aufgrund eines aktiven Energiesparmodus kein direkter Zugriff auf die Geräte möglich ist.

KNX RF Geräte von Jung entsprechen dem KNX-Standard "KNX RF1.R S-Mode". Geräte anderer Hersteller, die demselben Standard entsprechen, sind zueinander kompatibel. Häufig werden allein aus Marketinggründen für dasselbe KNX RF System unterschiedliche Namen oder Produktbezeichnungen verwendet. Die im Folgenden genannten Bezeichnungen kennzeichnen, ggf. auch in Kombinationen, in der Regel Produkte des gleichen KNX-Standards.

- KNX RF1.R S-Mode
- KNX RF Ready S-Mode
- KNX RF 868 MHz
- KNX RF+

### Zulassung und Frequenznutzung

KNX RF (KNX RF1.R) nutzt eine Frequenz aus dem europaweit geltenden SRD-Band (SRD = engl. Short Range Device / dt. Kurzstreckengerät). In diesen genehmigungsfreien Frequenzbereich fallen Funkanwendungen geringer Leistung. Neben KNX RF sind das z. B. Funkfernsteuerungen, drahtlose Mikrofone und Kopfhörer oder andere einfache Datenübertragungssysteme. KNX RF Geräte sind allgemein zugelassen und können somit in

allen Staaten, die Normen und Richtlinien der Europäischen Union anerkennen, eingesetzt werden. Hierzu gehören im Allgemeinen die EU- und EFTA-Staaten.

Das von KNX RF genutzte Frequenzband um 868 MHz hat in Gebäuden gute Eigenschaften in Hinsicht auf die Signalausbreitung, da sich die Dämpfung durch Mauern, Betonarmierungen und Metallteile in vertretbaren Grenzen hält.

Frequenz	Sendeleistung	Anwendung (beispielhaft)
26,9 ... 27,2 MHz	≤ 10 mW	PC-Geräte, Babyphone, Modellfunk
40,6 ... 40,7 MHz	≤ 10 mW	Modellfunk
433,05 ... 434,79 MHz	≤ 10 mW	Kfz-Fernsteuerungen, Kopfhörer, Wetterstationen
446,0 ... 446,2 MHz	≤ 500 mW	PMR-Funkgeräte
<b>868,0 ... 868,6 MHz</b>	<b>0,5 ... 25 mW</b>	<b>KNX RF</b>

Übersicht gebräuchlicher SRD-Frequenzbänder

Neben den SRD-Frequenzbändern gibt es weitere Frequenzbereiche, die für andere Funkdienste aus unterschiedlichen Anwendungsgebieten vorgesehen sind (z. B. analoge und digitale Audio- und Videoübertragungssysteme, WLAN, Bluetooth). Die Unterteilung in Frequenzbereiche je nach zulässiger Anwendung ist erforderlich, damit die Vielzahl unterschiedlicher Funkdienste nebeneinander arbeitsfähig bleiben und sich nicht untereinander stören.

Der durch KNX RF genutzte Frequenzbereich steht nicht exklusiv dem KNX-Funkdienst zur Verfügung. Auch in diesem Frequenzbereich kann es parallel existierende Funksysteme in einem Gebäude geben, die Einfluss auf die Signalübertragung haben. Durch die gemeinsame Nutzung eines Frequenzbereiches kann es zu Störungen zwischen den verschiedenen Funkdiensten kommen, was den Verlust von übertragenen Informationen bedeuten kann.

- i** Neben vorhandenen Fremdfunkdiensten können auch andere Geräte, die elektromagnetische Wellen abstrahlen (z. B. elektrische Maschinen, elektronische Vorschaltgeräte und Leuchtmittel, Mikrowellenherde), potenzielle Störquellen für KNX RF Anlagen sein. Dies ist besonders dann problematisch, wenn sich die genannten Geräte in unmittelbarer Umgebung zu KNX RF Geräten befinden. Daher sind Störquellen in unmittelbarer Umgebung von KNX RF Geräten bereits bei der Planung der Elektroinstallation möglichst zu vermeiden.

Frequenz	Sendeleistung	Anwendung (beispielhaft)
<b>868,0 ... 868,6 MHz</b>	≤ 25 mW	u. a. Funk-Alarmsysteme, Garagentoröffner, eNet
2,40 ... 2,48 GHz	≤ 100 mW	WLAN, Bluetooth
5,725 ... 6,875 GHz	≤ 1.000 mW	WLAN

Übersicht gebräuchlicher Funkdienste im gleichen und benachbarten Frequenzbereich zu KNX RF (auch nicht SRD)

Bei KNX RF1.R ist die Mittelfrequenz auf 868,3 MHz festgelegt. Es ist eine Sendeleistung im Bereich 0,5...25 mW möglich. Das System stellt für alle Geräte einen Kommunikationskanal zur Verfügung. Die Sendezeit jedes Gerätes (Duty-Cycle) liegt bei 1 % (maximale Sendedauer 0,6 Sekunden in einer Minute). Hierdurch werden Dauersender vermieden und der Sendekanal nicht dauerhaft blockiert.

## Steuerung des Medienzugriffs

Jeder KNX RF Sender prüft, wenn er ein KNX-Telegramm senden möchte, ob der Funkkanal bereits durch einen anderen RF-Sender bereits belegt ist (LBT: engl. Listen Before Talk / dt. Hören vor dem Senden). Ist dies der Fall, wartet der RF-Sender mit der gewünschten Funkübertragung. Er sendet sein eigenes Telegramm, sobald der Funkkanal wieder frei ist. Zudem wartet jeder RF-Sender bei jedem Sendewunsch eine kurze Zufallszeit ab, bevor das Funktelegramm tatsächlich ausgesendet wird. Diese Zufallszeit ist bei jedem Sendevorgang unterschiedlich lang. Hierdurch werden Funkkollisionen von Geräten, die tatsächlich zeitgleich senden möchten (z. B. Medienkoppler, die über die TP-Seite ein Gruppentelegramm empfangen haben, das sie weiterleiten sollen), in Kombination mit LBT weitgehend unterdrückt.

Durch die beschriebenen Sendeverfahren zur Steuerung des Medienzugriffs werden Funkkollisionen in einer KNX RF Umgebung meist verhindert, nicht jedoch vollständig vermieden. So kann es beispielsweise sein, dass bei einer Übertragung zwischen einem RF-Sender (A) und einem RF-Empfänger (B) ein zusätzlicher RF-Sender (C) vorhanden ist, der innerhalb der Reichweite des RF-Empfängers liegt, nicht jedoch den anderen RF-Sender erreichen kann aufgrund der räumlichen Entfernung (Bild 1). In solch einem Fall ist es für die beiden RF-Sender unmöglich zu erkennen, wann einer von beiden Funksignale aussendet (Hidden-Station-Problem). Folglich können beim Empfänger, der in Reichweite beider RF-Sender liegt, Funkkollisionen auftreten.

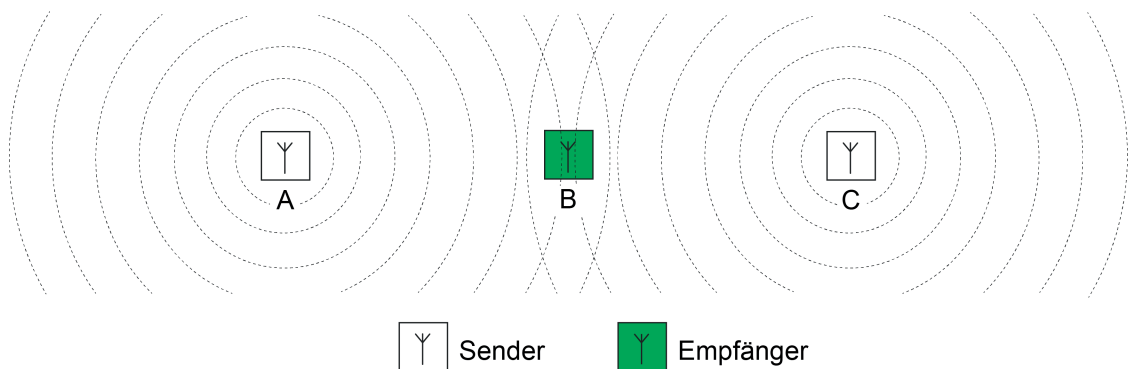


Bild 1: Funkkollisionen am Empfänger durch räumlich weit entfernte Sender

Der beschriebene Effekt ist systembedingt und kann besonders dann problematisch sein, wenn in einer KNX-Anlage zwei oder mehr Medienkoppler vorhanden sind. Liegen die Medienkoppler zueinander nicht in ihrer Funkreichweite, können diese nicht erkennen, ob ein anderer Medienkoppler bereits ein Gruppentelegramm aussendet. Die KNX-Teilnehmer in den verschiedenen RF-Linien können räumlich jedoch so positioniert sein, dass diese in den Überlappungsbereichen der RF-Domänen der Koppler liegen. Folglich empfangen die Teilnehmer die kollidierenden Telegramme mehrerer Medienkoppler (Bild 12).

Bereits bei der Planung einer KNX RF Anlage muss dieser Umstand berücksichtigt werden.

- Medienkoppler möglichst so positionieren, dass sie gegenseitig in direkter Empfangsreichweite liegen,
- RF-Domänen baulich so entkoppeln, dass deren Teilnehmer nur in der jeweils eigenen RF-Umgebung positioniert sind,
- Repeater anstelle von Medienkopplern verwenden, wenn dies baulich sinnvoll und topologiestrukturell möglich ist. Repeater sollten innerhalb der Reichweite des Medienkopplers und auch innerhalb der Reichweiten anderer Repeater sitzen.

**i** Lässt sich eine vollständige Trennung von RF-Domänen oder das Integrieren von Medienkopplern in deren Funkreichweiten baulich nicht sicherstellen, kann es besser sein, anstelle von verschiedenen Medienkopplern nur eine Funkdomäne aufzubauen und mit Repeatern zu arbeiten.

- i** Expertenwissen:  
Bei KNX TP (TP = engl. Twisted Pair / dt. verdrilltes Adernpaar) wird der Buszugriff eines Teilnehmers durch das CSMA/CA-Verfahren (engl. Carrier Sense Multiple Access/Collision Avoidance / dt. Mehrfachzugriff mit Trägerprüfung und Kollisionsvermeidung) gesteuert. Durch dieses Buszugriffsverfahren werden Telegrammkollisionen vermieden. Zudem werden empfangene Telegramme durch jeden adressierten TP-Busteilnehmer bestätigt (Telegrammbestätigung durch LinkLayer-Confirm: Ack, Busy, Nack). Hierdurch können Sender von KNX-Botschaften erkennen, ob potentielle Empfänger die Nachricht verstanden haben, oder ob Telegrammwiederholungen aufgrund von Übertragungs- oder Verarbeitungsfehlern notwendig sind.  
Diese Sicherungsmechanismen gibt es innerhalb einer KNX RF1.R Funkdomäne spezifikationsgemäß nicht. Medienkoppler, die RF-Telegramme auf die TP-Seite weiterleiten, können Telegramme bei Übertragungsfehlern bis zu dreimal wiederholen. Auf die RF-Seite weitergeleitete Telegramme werden nur einmalig ausgesendet. Medienkoppler können eine Telegrammbestätigung auf der TP-Linie für empfangene Telegramme ausführen. Auf der RF-Seite ist das für dort empfangene Telegramme wie beschrieben nicht möglich.

## 2 Physikalische Grundlagen

### Elektromagnetische Welle

Funkwellen sind Wellen aus gekoppelten elektrischen und magnetischen Feldern (Bild 2). Elektromagnetische Wellen werden von Antennen als Freiraumwellen in den umgebenden Raum abgestrahlt. Sie benötigen kein besonderes Medium zur Ausbreitung. Im Vakuum breiten sich Funkwellen mit Lichtgeschwindigkeit aus. In anderen Medien ist die Ausbreitung stets langsamer. Elektromagnetische Wellen unterliegen wie Licht der Beugung, Brechung, Reflexion, Polarisierung und der Interferenz.

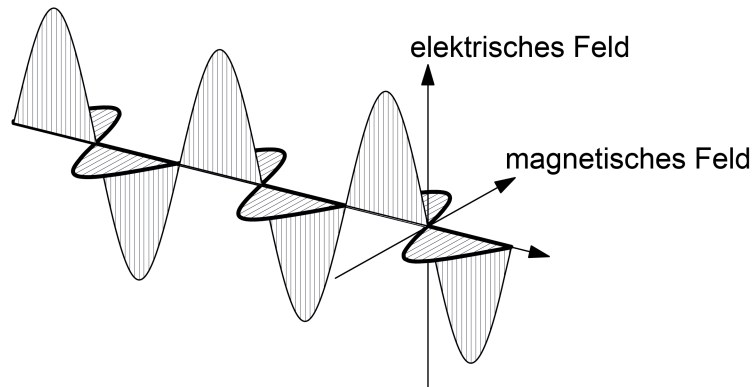


Bild 2: Modellvorstellung einer elektromagnetischen Welle im freien Raum

Elektromagnetische Wellen breiten sich geradlinig in alle Richtungen im Raum aus. Treffen mehrere elektromagnetische Wellen aufeinander, so überlagern sie sich. Bei KNX RF kommen die Funksignale (durch Positionierung der Sender und durch Reflexionen) aus nahezu beliebigen Richtungen. Wenn sich KNX RF Funkwellen überlagern, entsteht ein Rauschen (Signal mit unspezifischem Frequenzspektrum) im Kommunikationskanal, das von keinem KNX RF Empfänger mehr verstanden werden kann. Hierdurch können übertragene Informationen verloren gehen.

Bei der Planung einer KNX RF Umgebung sind daher diverse Vorgaben zu beachten. Das Kapitel "Gebäudestruktur und RF-Topologie" in dieser Dokumentation gibt nähere Informationen dazu.

### Informationsübertragung mit Funksignalen

Eine elektromagnetische Welle mit konstanter Amplitude und Frequenz transportiert noch keine Information. Um dies zu erreichen, muss der Sender die Amplitude oder die Frequenz der Welle nach einem vereinbarten Verfahren ständig verändern und dem Trägersignal in dieser Weise die Information aufmodulieren. Bei KNX RF wird die Modulationsart "Frequenzumtastung" (FSK = engl. Frequency Shift Keying) verwendet. (Bild 3). Die Frequenzumtastung ist eine Variante der Frequenzmodulation (FM) und für die Übertragung digitaler Informationen geeignet. Es werden zeitlich kodiert zwei in ihrer Frequenz unterschiedliche Signale gesendet, um dem Empfänger die logischen Zustände "0" und "1" mitzuteilen. Eine Frequenzumtastung ist unempfindlich gegen Störungen. Selbst starke Übertragungsverluste bei der Signalamplitude wirken sich nicht nachteilig auf das Demodulieren der übertragenen Information aus.

Die Datenrate beträgt bei KNX RF 16,384 kBit/s. Das Einbringen der "0"- und "1"-Information in das Funksignal wird anhand der Manchester-Kodierung durchgeführt. Hierdurch lassen sich Sender und Empfänger sehr leicht aufeinander synchronisieren.

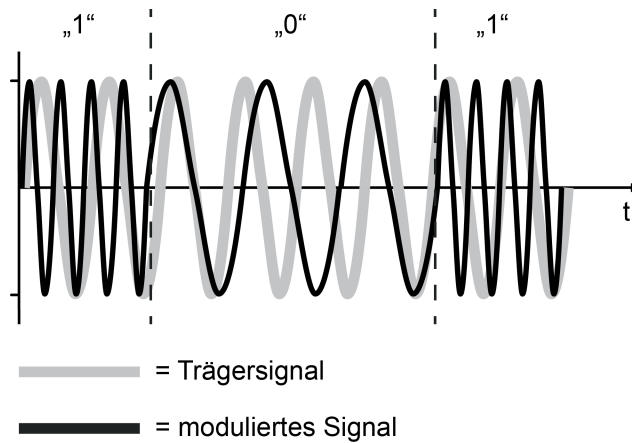


Bild 3: Frequenzumtastung als Modulationsverfahren (FSK = Frequenz Shift Keying)

### Ausbreitung und Dämpfung von Funksignalen in Gebäuden

Funkwellen mit einer Frequenz, wie sie bei KNX RF verwendet wird, können im Gebäude Decken oder Wände durchdringen. Je nach Masse (Dicke) und Leitfähigkeit (Metallanteil, Feuchtigkeit) ist das mit einem mehr oder weniger hohen Energieverlust verbunden. Diesen Verlust an Übertragungsenergie nennt man auch Dämpfung (Verhältnis zwischen ausgesendeter und empfangener Funk-Strahlungsleistung).

Funksignale werden auf ihrem Weg vom Sender zum Empfänger durch verschiedene Einflüsse gedämpft. Voraussetzung für die Verständigung zwischen Sender und Empfänger ist natürlich, dass die Funksignale des Senders beim Empfänger noch so viel Energie besitzen, dass der Empfänger die Signale noch auswerten kann.

Nahezu ideale Ausbreitungsvoraussetzungen für elektromagnetische Funksignale herrschen im Freifeld. Der Begriff "Freifeld" bezeichnet eine freie Fläche, in der sich Funkwellen weitgehend ungehindert ausbreiten können und Störeffekte durch bauliche Gegebenheiten oder Hindernisse keinen Einfluss haben.

Sind auf der Übertragungsstrecke Wände und Decken zu durchdringen, hängt die Dämpfung – und damit die Funkreichweite – maßgeblich von der Anzahl, Art und Beschaffenheit der zu durchdringenden Baumaterialien und von den wirksamen Wand- und Deckendicken ab. Ein Teil der auftreffenden Funkstrahlung wird an den Grenzflächen reflektiert, ein weiterer Teil wird absorbiert. Feuchtes Material, wie dies in Neubauten oder frisch renovierten Räumlichkeiten der Fall ist (neu tapeziert oder verputzt), dämpft elektromagnetische Funkwellen stärker.

Material (trocken)	Materialstärke	Transmission
Holz, Gips, Gipskarton *, Glas **	< 30 cm	90...100 %
Backstein, Press-Spanplatten	< 30 cm	65...95 %
Armierter Beton	< 30 cm	10...70 %
Metallgitter	< 1 mm	0...10 %
Metall, Alu-Kaschierung	< 1 mm	0 %


\*: kein metallisches Ständerwerk

\*\* : ohne Metallisierung oder Drahteinlage, kein Bleiglas




Dämpfungsfaktoren eines Gebäudes sind bei der Wahl der Montageorte von KNX RF Geräten (Handsender, Wandsender, Medienkoppler) zu beachten! Dabei berücksichtigen, dass prinzipiell jedes KNX RF Gerät aufgrund der Bidirektionalität Sender als auch Empfänger ist (z. B. Handsender mit oder ohne LED-Statusanzeige und Medienkoppler sind Sender und Empfänger in gleicher Weise).



 Position Sender (z. B. Handsender, Tastsensor)

Positionen möglicher Empfänger (z. B. Medienkoppler)

 im Empfangsfeld

 ungünstig im Empfangsfeld

 nicht im Empfangsfeld

 gedämpfter Signalweg

Bild 4: Dämpfung des Funksignals in Gebäuden durch Wände und Decken  
Beispiel 1: "Randposition des Senders" (vereinfachte Darstellung)

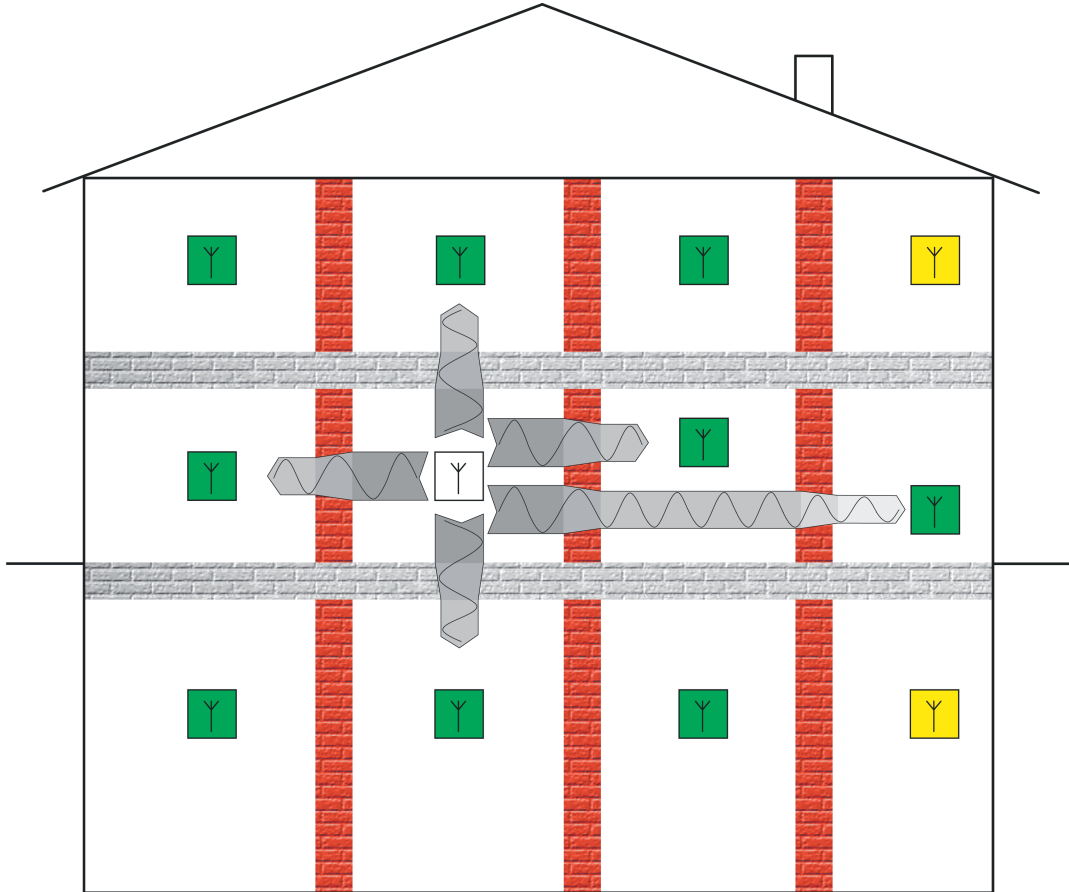


Bild 5: Dämpfung des Funksignals in Gebäuden durch Wände und Decken  
Beispiel 2 "Zentralposition des Senders" (vereinfachte Darstellung)

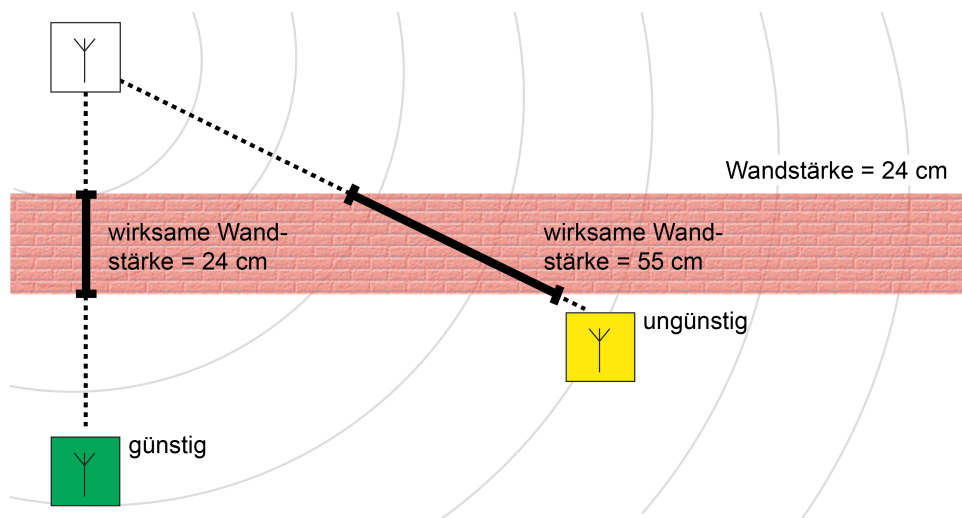


Bild 6: Dämpfung durch wirksame Wand- oder Deckenstärke

- i** Vorsicht ist geboten, wenn ein Gebäude zur Reduzierung von elektromagnetischen Wellen mit abschirmenden Materialien ausgestattet ist. Leitfähig beschichtete Unterputz-Dosen sind in der Regel nicht für Funkprodukte geeignet. Spezielle Abschirmputze und Gipskarton-Schutzplatten, in die leitfähige Fasern eingearbeitet sind, reduzieren die Durchlässigkeit für Funkwellen bis zu 95%. Gleiches gilt für Ständerwerk, in dem hohe Metallanteile (z. B. tragende Teile, metallisiertes Dämmmaterial) eingebaut sind.
- i** Aufgrund der Vielzahl von Einflüssen ist die Beurteilung von Funkstrecken in Gebäuden schwierig. Letztendlich kann ein Hersteller von Funkprodukten – auch anderer Systeme wie z. B. WLAN – keine verbindliche Aussage zur Reichweite der Funkübertragung in Gebäuden treffen. Es wird darum stets die Reichweite im Freifeld angegeben, die sich auf eine ungestörte Ausbreitung der Funkwellen und optimal ausgerichtete Antennen bezieht. Sofern keine besonderen baulichen Maßnahmen zur Abschirmung in Gebäuden vorliegen, sollte damit eine Funkübertragung zielführend möglich sein.

Eine zusätzliche Dämpfung in einem Gebäude oder auch in einem nahezu freien Feld (im Außenbereich) entsteht, wenn die Antenne von Sender oder Empfänger in geringer Bodenhöhe montiert ist. KNX RF Funksensoren und -aktoren sollten daher möglichst bodenfern montiert werden.

Die Montage eines Senders oder Empfängers im Boden (z. B. in einer geeigneten Installationsdose) sollte - besonders im Außenbereich - vermieden werden. Die Funkreichweite ist dann so stark eingeschränkt, dass kaum noch eine Funkübertragung möglich ist.

- i** Es wird empfohlen, KNX RF Funk-Wandsender-Module in einer Standard-Montagehöhe von 1,05...1,50 m zu installieren.

Elektrisch leitfähige Materialien können von elektromagnetischen Wellen nicht durchdrungen werden. Metallanteile in Gebäuden, z. B. Einrichtungsgegenstände oder Stahlarmierungen im Beton (Bild 7), aber auch Designrahmen aus Metall oder Designteile mit metallhaltigen Lackierungen wirken daher abschirmend. Abschirmungen aus Metall können auch ganz bewusst dazu verwendet werden, um einen Bereich von Funkwellen freizuhalten.

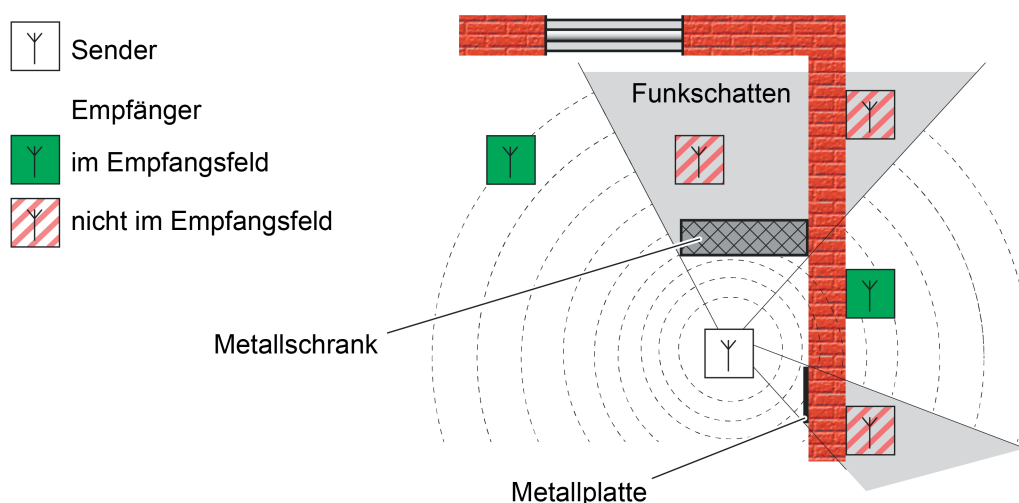


Bild 7: Funkschatten in einem Gebäude durch Metallteile (idealisiert)

Funkwellen erreichen einen Empfänger sowohl auf dem direkten Weg (Luftlinie) als auch über Umwege (Mehrwegeausbreitung). Solche Umwege entstehen durch Reflexion der Funkwellen an Grenzschichten zu anderen Materialien, z. B. an den Oberflächen von Wänden oder Decken. Am Empfänger treffen dann Funkwellen einer identischen Quelle mit unterschiedlicher Phasenlage ein. In vielen Fällen ist die reflektierte Funkleistung zu gering, um den direkten Weg der Funkwelle nennenswert zu beeinflussen. Ein Empfänger kann dann das Signal des Senders störungsfrei empfangen (Bild 8).

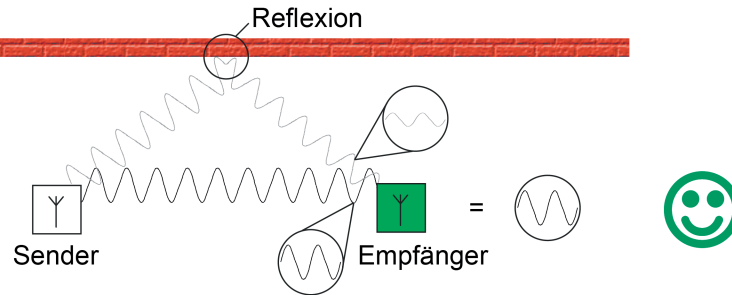


Bild 8: Interferenz beim Empfänger wirkungslos

Im ungünstigen Fall überlagern sich die direkt und über Reflexion empfangenen Wellen jedoch ungünstig am Zielort, wodurch sich ein Signal ergibt, das Empfänger nicht mehr zuverlässig auswerten können (Bild 9). Die positive wie negative Überlagerung von gleichsinnig gerichteten Funkwellen wird auch als Interferenz bezeichnet.

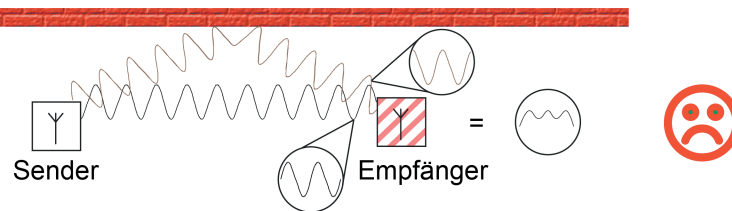


Bild 9: Interferenz beim Empfänger verhindert Empfang

Effekte durch Reflexionen können in einem Gebäude auch positiv genutzt werden. Nach Möglichkeit sollten RF-Geräte beziehungsweise deren Sende- und Empfangsantennen horizontal oder vertikal in jeweils gleicher Ausrichtung installiert werden, da auch die Funkwelle in der entsprechenden Richtung schwingt (Polarisation). Werden Antennen unterschiedlich zueinander ausgerichtet, wird das am Empfänger zur Verfügung stehende Signal geschwächt und damit die maximale Funkreichweite verringert. Die Signalschwächung kann dann so groß sein, dass ein Empfänger keine direkte vom Sender ausgestrahlte Leistung mehr empfängt. Praktisch kann es durch Reflexionen jedoch zur Drehung der Polarisationsrichtung kommen, wobei das reflektierte Signal den Empfänger abgeschwächt erreicht und dort auch verstanden werden kann (Bild 10).

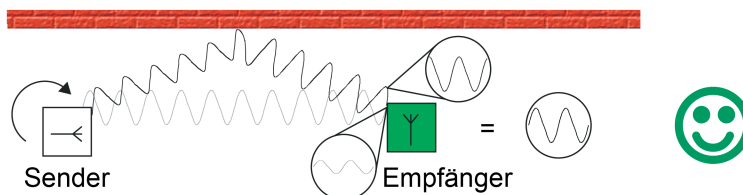


Bild 10: Reflexion ermöglicht Empfang durch Polarisationswechsel

In der Praxis können Reflexions- und Interferenzeffekte häufig schon durch leichte Änderung des Installationsorts oder der Installationsumgebung beseitigt oder zugunsten genutzt werden.

- i** Bei KNX RF Funk-Wandsender-Modulen ist allein durch die vertikale Montage der Geräte an Wänden oder Gegenständen die Ausrichtung der innenliegenden Antenne vorgegeben. Sind alle Wandsender in gleicher Weise montiert, sind folglich auch deren Antennen gleich zueinander ausgerichtet.

## **Einfluss von KNX RF auf den menschlichen Körper**

Funkwellen werden seit vielen Jahrzehnten intensiv für Rundfunk und weltweite Kommunikation benutzt. Vor allem die neuen Kommunikationsmedien für drahtlose Telefonie (UMTS, LTE, DECT) und Netzwerkkommunikation (WLAN, Bluetooth) haben in jüngerer Zeit flächendeckend Eingang in die Haushalte und Industrie gefunden. Aber auch andere elektrische Geräte strahlen elektromagnetische Wellen ab, z. B. Mikrowellenöfen.

Die Nutzung von Funkwellen ist staatlich reglementiert. Zuweisung von Frequenzbereichen und das Festlegen von Grenzwerten sorgen dafür, dass gesundheitliche Beeinträchtigungen für den Menschen ausgeschlossen sind und unterschiedliche Funkdienste sich untereinander nicht beeinflussen. Insbesondere gemessen an der Anzahl elektrischer Anwendungen, drahtloser Computernetzwerke, Mobilfunktelefone und Rundfunkdienste bleibt festzustellen, dass die Funklast auch mehrerer KNX RF Installationen nebeneinander verschwindend gering bleibt.

## **Montageort auswählen**

Wenn möglich, sollten die Montageorte von KNX RF Geräten bereits in der Planung der Elektroinstallation bewertet werden. Betondecken mit Metallarmierungen dämpfen die Funkausbreitung in höherem Maße als Holzdecken. Gleiches gilt für mineralische Putze oder Hohlwände auf Basis metallischen Ständerwerks. Auch die Raumnutzung sollte – soweit bekannt – in Betracht gezogen werden, denn ein Wohnzimmer im Altbau stellt der Funkausbreitung weniger Hindernisse entgegen als ein Büroraum mit Metallschränken.

Ein KNX RF Medienkoppler sollte idealer Weise zentral im Mittelpunkt einer RF-Installation (Domäne) positioniert werden, damit eine verlustarme und folglich störungsfreie Kommunikation mit allen zugehörigen RF-Geräten möglich ist. Das Gehäuse des Medienkopplers ist kompakt, so dass sich dieser einfach in handelsübliche UP-Dosen (idealer Weise in Hohlwänden) oder AP-Dosen (z. B. in abgehängten Deckenkonstruktionen) installieren lässt.

Allgemeine Regeln zur Montage von KNX RF Geräten (Sender, Empfänger und Medienkoppler).

- Abschattungen, Reflexionen, Auslöschung von Funksignalen möglichst vermeiden. Hierzu auf bauliche Umstände achten (tragende Metallteile, Metallarmierungen, Wand- und Deckenverkleidungen aus Metall, metallbedampfte Glasscheiben / Wärmeschutzverglasung).
- Sender und Empfänger nicht in Erd- oder Bodennähe montieren.
- Geräte, die ortsunveränderlich sind, möglichst gleich zueinander ausrichten, damit die internen Sende- und Empfangsantennen identisch polarisiert sind.
- Antennen der Medienkoppler möglichst gerade (gestreckt, ungeknickt) oder kreisförmig in einer Dose positionieren.
- Abstand zu größeren Metallflächen halten, z. B. Türen, Zargen, Aluminiumrolläden, Deckenverkleidungen, Verteilerschränke, Dämmfolien, Lüftungsgitter.
- Wände und Decken möglichst auf dem kürzesten Weg durchdringen.
- KNX RF Geräte nicht in metallische Kleinverteiler oder Dosen setzen!
- Abstand zu Funkstörern halten, z. B. EVG, Motoren, Tronic-Trafos, Mikrowellen.
- Abstand zu anderen Funkquellen halten, z. B. Schnurlostelefone, Funkkopfhörer, WLAN-Router.

- i** Bei der Montage, besonders von Medienkopplern, darauf achten, dass die Geräte danach zugänglich sind.

## 3 Gebäudestruktur und RF-Topologie

### Einleitung

KNX RF1.R stellt für alle Geräte einen gemeinsamen Kommunikationskanal zur Verfügung. Funkkommunikation, die nur einen Sende- und Empfangskanal zur Verfügung hat, kann durch Fremdfunkdienste im selben Frequenzbereich, oder auch durch dasselbe System gestört werden. Bereits eine zweite KNX RF Linie derselben oder einer benachbarten KNX-Installation kann Kommunikationsstörungen in einem Gebäude hervorrufen. Die Bei KNX RF vorhandenen Sendeverfahren (LBT: engl. Listen Before Talk / zufällige Sendeverzögerung) reichen nicht immer aus, um eine in allen Fällen störungsfreie Kommunikation zu gewährleisten.

Eine Kommunikationsstörung kann beispielsweise dann auftreten, wenn zwei oder mehr RF-Umgebungen in einem Gebäude vorhanden sind, die keinen deckungsgleichen Funkbereich besitzen und nur Schnittmengen zueinander aufweisen. So beispielsweise bei Installationen mit zwei oder mehr Medienkopplern, wobei die Koppler räumlich weit voneinander entfernt sind. Liegen die Medienkoppler zueinander nicht in ihrer Funkreichweite, können diese nicht erkennen, ob ein anderer Medienkoppler bereits ein Gruppentelegramm aussendet. Die KNX-Teilnehmer in den verschiedenen RF-Linien können räumlich jedoch so positioniert sein, dass diese in den Überlappungsbereichen der RF-Domänen der Koppler liegen. Folglich ist es möglich, dass Teilnehmer die kollidierenden Telegramme mehrerer Medienkoppler empfangen. Als Symptom einer solchen Störung können bei RF-Geräten vereinzelt Telegramme verloren gehen (z. B. Steuerbefehl wird nicht empfangen, Statusrückmeldung bleibt aus).

- i** In der Regel sorgt die Zufallsverzögerung beim Senden von RF-Telegrammen dafür, dass Medienkoppler, die an derselben TP-Bereichs- oder -Hauptlinie hängen, im Zuge einer Weiterleitung nicht gleichzeitig Telegramme in ihre RF-Linien aussenden. Medienkoppler aus dem Hause Jung stellen diese Funktion sicher.  
Es kann jedoch Medienkoppler anderer Hersteller geben, die quasi gleichzeitig ein von der TP-Seite empfangenes Gruppentelegramm aufgrund ihrer Filtereigenschaften in die jeweiligen RF-Linien weiterleiten, nachdem die Koppler festgestellt haben, dass der Funkkanal frei ist. In diesen Fällen treten recht häufig Telegrammkollisionen im laufenden Betrieb einer KNX RF Anlage auf. Aus diesem Grund wird empfohlen, stets Jung Medienkoppler einzusetzen.
- i** Ein zeitgleiches Senden von Funktelegrammen bei mehreren betätigten Wandsendern oder Handsendern aus dem Hause Jung ist nicht möglich, da diese Geräte immer eine unterschiedlich lange Zufallszeit beim Senden einhalten. Eine Telegrammkollision ist allein durch eine Gerätebedienung im Normalbetrieb ausgeschlossen, selbst wenn ein Tastendruck quasi zeitsynchron an mehreren Bedienstellen erfolgt.  
Auch ein absolut zeitgleiches Reagieren auf Systemtelegramme (Broadcast) oder Gruppen-Lesetelegramme (Lesen-Flag an mehr als nur einem Teilnehmer gesetzt) ist bei Jung KNX RF Geräten ausgeschlossen.

Bei mehr als zwei RF-Linien in einer KNX-Installation können Kommunikationsprobleme so groß werden, dass eine sichere Datenübertragung und folglich eine störungsfreie Funktion der KNX-Anlage ganz oder zeitweise nicht möglich ist. Daher sind bereits bei der Gebäudeplanung und der Planung der KNX-Topologie wichtige Bedingungen zu prüfen und Anforderungen an die Installation und Konfiguration der KNX RF Geräte zu berücksichtigen.  
Dieses Kapitel beschreibt im Detail alle wichtigen Aspekte rund um die Gebäudestruktur und ETS-Integration von KNX RF Geräten.

## Gebäudestruktur

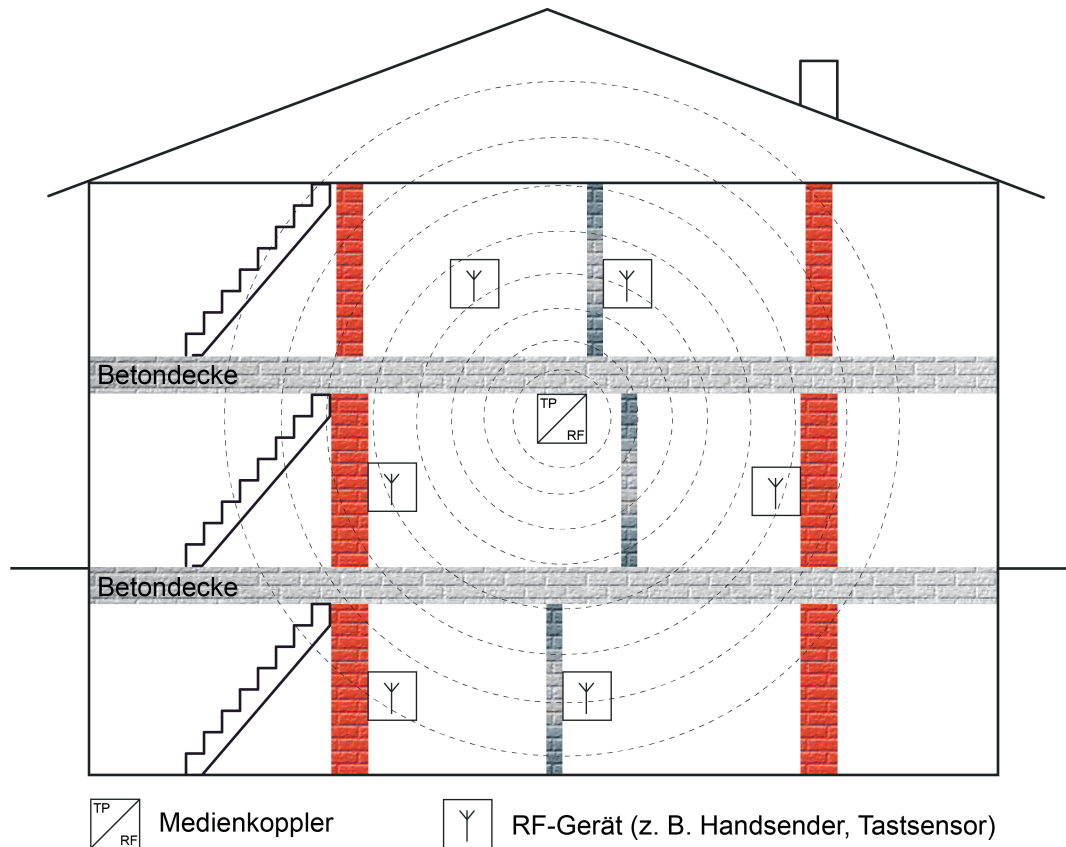


Bild 11: Gebäudestruktur mit einer KNX RF Linie (Beispiel)

Das von KNX RF genutzte Frequenzband um 868 MHz besitzt eine gute Signalausbreitung in Gebäuden, da sich die Dämpfung durch Mauern, Betonarmierungen und Metallteile im Nahbereich des Senders in vertretbaren Grenzen hält. Dies ist positiv, wenn - beispielsweise in einem Einfamilienhaus - eine Etage oder gar mehrere Etagen mit ein und derselben RF-Linie abgedeckt werden sollen. Der Medienkoppler sollte dann möglichst gebäudezentral positioniert sein (Bild 11).

Die gute Signalausbreitung kann in Liegenschaften nachteilig sein, wenn sich die RF-Linien gegenseitig physikalisch beeinflussen, diese nur teilweise innerhalb ihrer Funkreichweiten liegen, bedingt durch eine geringe räumliche Entfernung oder durch keine ausreichend große Dämpfung aufgrund von Holzdecken oder dünnen Wänden (Bild 12). Hier ist es zielführend, nicht zwei oder mehr RF-Linien (mit jeweils eigenen Medienkopplern) aufzubauen, sondern RF-Repeater einzusetzen, die die Funkreichweite einer RF-Linie vergrößern (Bild 13). Auch hier sollte der Medienkoppler möglichst gebäudezentral positioniert sein.

Repeater sollten bevorzugt in den Randbereichen des Gebäudes, jedoch innerhalb der Reichweite des Medienkopplers und auch innerhalb der Reichweiten anderer Repeater sitzen.

- i** Medienkoppler von Jung können ausschließlich als Medienkoppler, als Medienkoppler und Repeater oder nur als Repeater arbeiten. Die Betriebsart wird durch die Parametereinstellung und durch die physikalische Adresse des Medienkopplers definiert. Näheres erklärt die Funktionsbeschreibung des Medienkopplers. Ein kombinierter Betrieb von Medienkoppler- und Repeaterfunktion ist dann hilfreich, wenn innerhalb einer Funkdomäne zwar alle RF-Teilnehmer in der Funkreichweite des Medienkopplers nicht jedoch in den Funkreichweiten anderer RF-Teilnehmer liegen. Hier sorgt der im zentralen Medienkoppler integrierte Repeater, dass Telegramme von RF-Teilnehmern auch tatsächlich alle anderen RF-Teilnehmer der Funkdomäne erreichen.

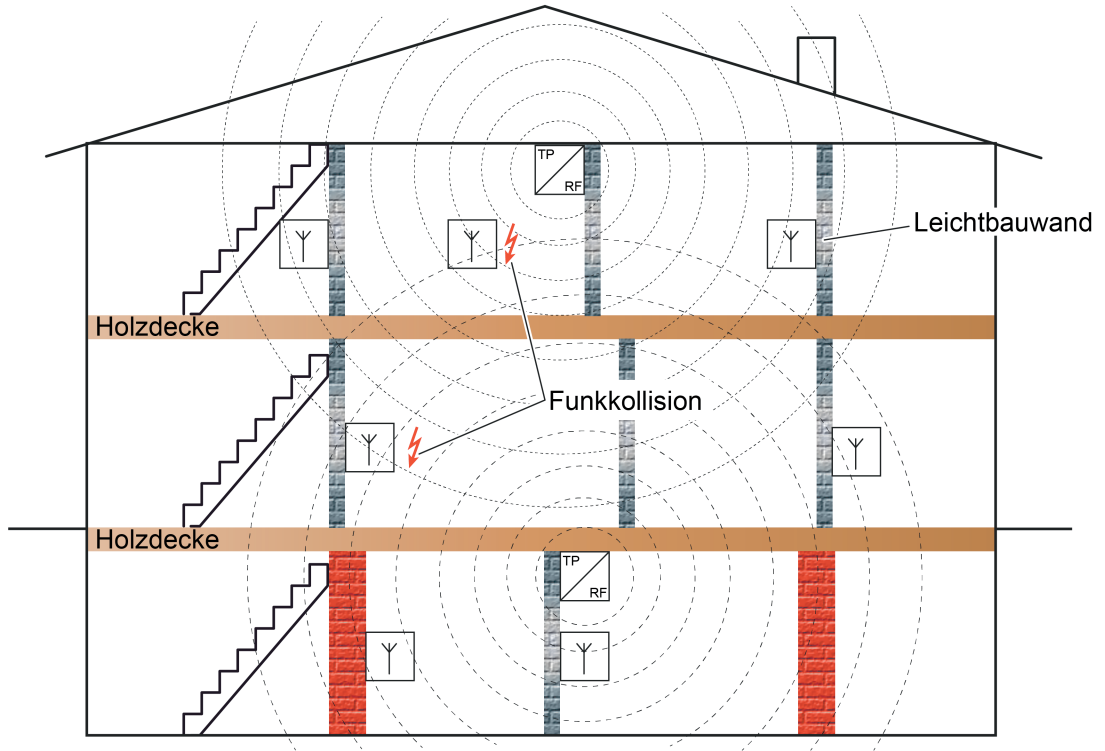


Bild 12: Gebäudestruktur mit zwei KNX RF Linien, ungünstige Beeinflussung (Beispiel)

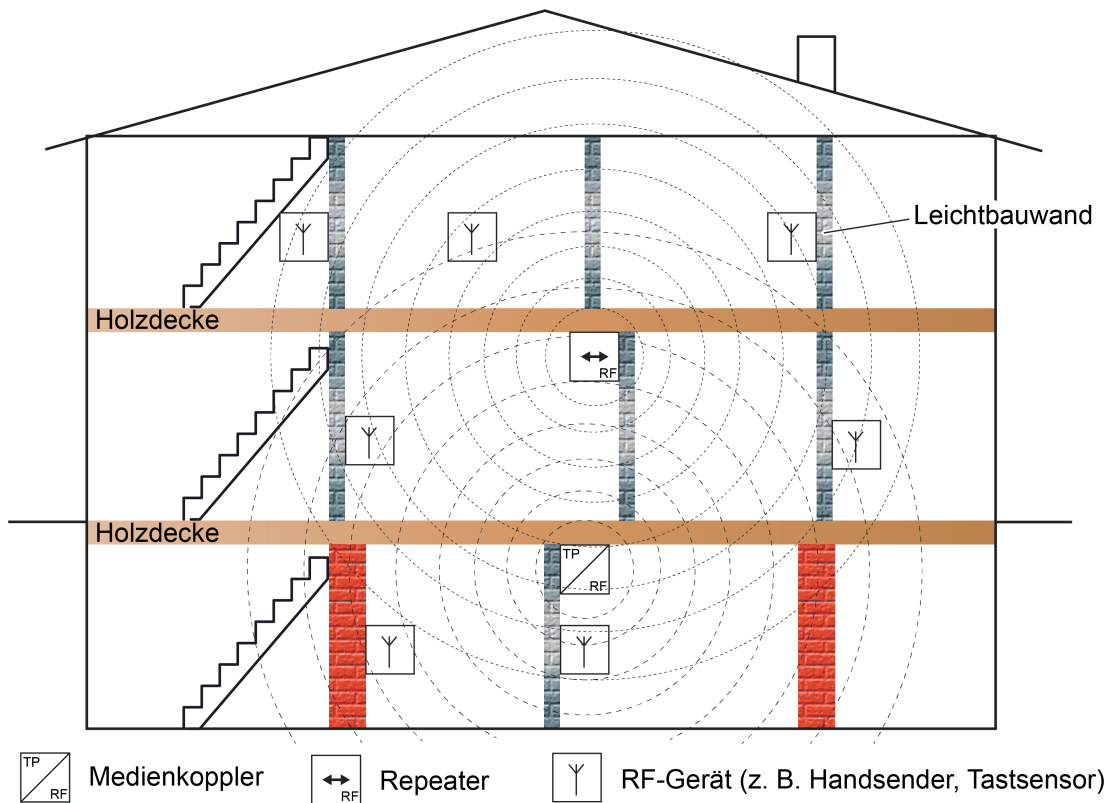


Bild 13: Gebäudestruktur mit einer KNX RF Linie und Repeater (Beispiel)



Das Einsetzen von mehr als einer RF-Linie bietet sich in großen Gebäuden oder weitläufigen Gebäudeteilen an, denn dann lassen sich die RF-Linien räumlich ausreichend genug voneinander entfernen, so dass sich diese nicht mehr gegenseitig negativ beeinflussen. Auch in kleineren Gebäuden (z. B. Einfamilienhaus) oder in Mehrfamiliengebäuden können unterschiedliche RF-Linien mit jeweils eigenen Medienkopplern zum Einsatz kommen, wenn die Gebäudestruktur und die Beschaffenheit der Decken und Wände die einzelnen RF-Bereiche ausreichend gut abschirmt (Bild 14). Eine vorhandene Fußbodenheizung kann z. B. die Funksignale in vertikaler Richtung ausreichend gut dämpfen. Auch massive, tragende Wände tragen im Fernbereich im Positiven dazu bei, eine ausreichend große Dämpfung der Funksignale zu erzielen.

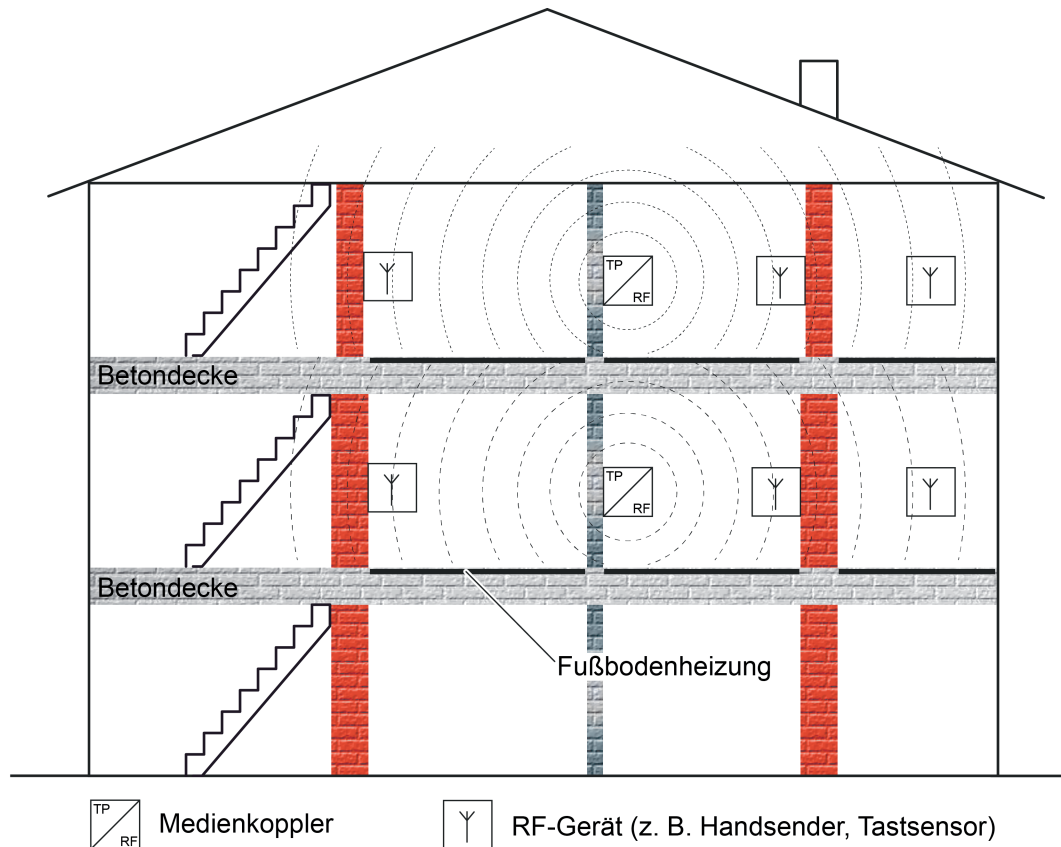


Bild 14: Gebäudestruktur mit zwei KNX RF Linien, die sich aufgrund der Gebäudebeschaffenheit nicht nachteilig beeinflussen (Beispiel)

Ein Medienkoppler kann (ggf. als Repeater) in einer geeigneten Installationsdose (ideal Kunststoff AP WG) auch im Außenbereich eingesetzt werden, um die KNX RF Signale gebäudeübergreifend direkt zur Verfügung zu stellen oder zu verstärken. Dadurch sind KNX RF Geräte auch im Außenbereich - sofern es die Beschaffenheit der Geräte zulässt - oder in abgesetzten Gebäuden (z. B. Gartenhütte) verwendbar (Bild 15).

Idealer Weise kann ein Repeater auch zur Signalverstärkung und Beseitigung von Funkschatten durch metallische Einrichtungsgegenstände oder Baustoffe im Gebäudeinnenraum eingesetzt werden.

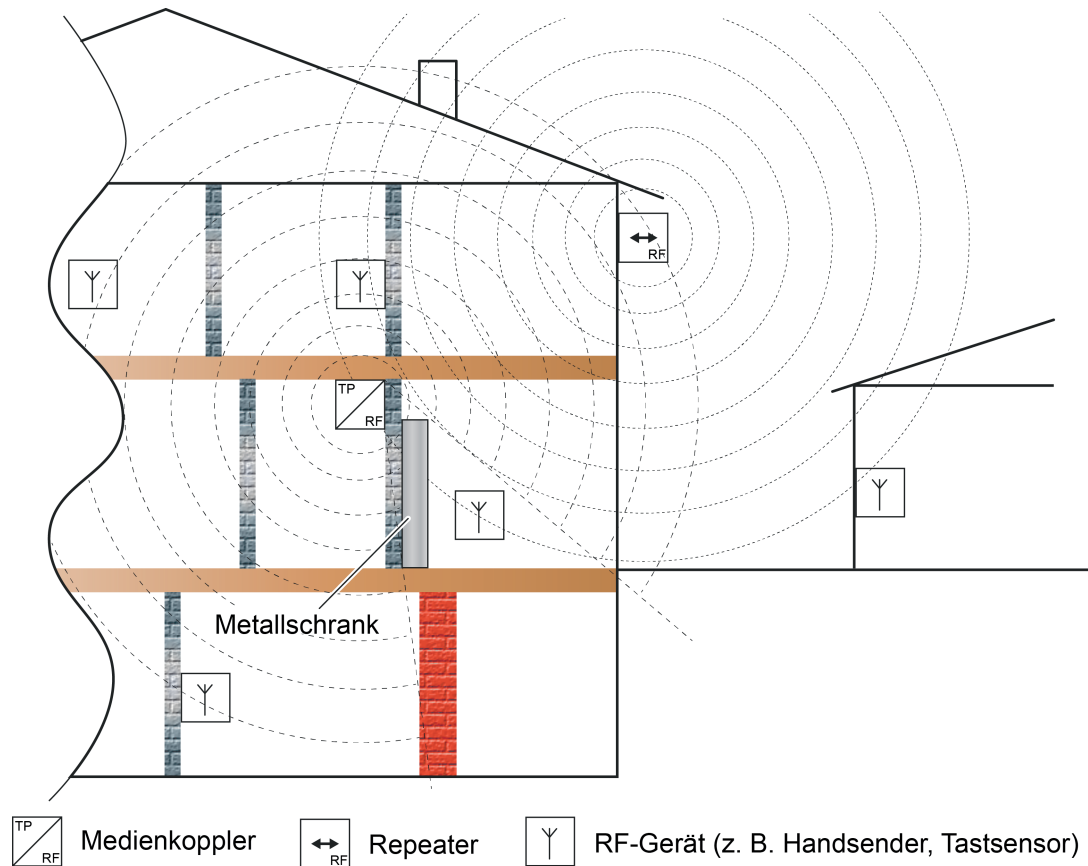


Bild 15: Verwendung eines Medienkopplers als Repeater zur Signalverstärkung und Beseitigung von Funkschatten für Innen- und Außenanwendungen

## Domänenadresse bei KNX RF

Die Funkreichweite von KNX RF Geräten ist räumlich nicht exakt bestimmbar. KNX RF Telegramme sind nicht nur auf eine bestimmte KNX-Installation zu beschränken.

Funktelegramme überwinden Gebäude- und Grundstücksgrenzen und können von Geräten empfangen werden, die in benachbarten KNX-Anlagen installiert sind. Deshalb ist es wichtig, dass sich unterschiedliche KNX RF Installationen topologisch und somit logisch voneinander abgrenzen. Hierbei hilft die Domänenadresse.

Gemäß der im ETS-Projekt definierten Topologie erhalten Geräte, die RF-Linien zugeordnet sind, neben den physikalischen Adressen auch immer eine Domänenadresse. Nur Geräte gleicher Domänenadresse können innerhalb einer RF-Umgebung miteinander kommunizieren. Folglich muss ein Medienkoppler stets dieselbe Domänenadresse besitzen wie alle Geräte in seiner untergeordneten RF-Linie.

- i** Die Domänenadresse wird in der ETS für jede RF-Linie oder für jeden RF-Bereich festgelegt. Wenn ein Bereich auf den Medientypen "RF" eingestellt wird, erhalten automatisch alle untergeordneten RF-Linien dieselbe Domänenadresse in der ETS. Die ETS programmiert die Domänenadresse automatisch in die RF-Geräte ein, wenn die physikalische Adresse programmiert wird.
- i** Eine Domänenadresse ist 6 Bytes lang und wird in der ETS in hexadezimaler Schreibweise eingegeben oder automatisch erzeugt. Die Eingabenotation sieht hinter den ersten 2 Bytes einen Doppelpunkt (von links gelesen) vor. Eine Domänenadresse kann beispielsweise so aussehen: "0011:22334455" oder "00FA:4F5B3122".

- i** Physikalisch beeinflussen sich KNX RF Anlagen immer, wenn sie sich räumlich in ihrer Funkreichweite befinden und zwei oder mehrere Sender quasi zeitgleich senden, was durchaus vorkommen kann. Funktelegramme können sich überlagern. In diesem Fall sind die betroffenen Funktelegramme durch die Empfänger nicht mehr auswertbar. Weitere Informationen zur Übertragungseigenschaft und Überlagerung von RF-Telegrammen können dem Kapitel "Physikalische Grundlagen" in dieser Dokumentation nachgelesen werden.

### RF-Topologie und ETS

Medienkoppler sind das Bindeglied zwischen einer spezifischen KNX RF Umgebung und einer drahtgebundenen KNX-TwistedPair-Installation. Medienkoppler funktionieren in Bezug auf die Routing-Eigenschaft von Telegrammen wie herkömmliche TP-Bereichs-/Linienkoppler. Somit können RF-Geräte mit TP- oder IP-Geräten kommunizieren und umgekehrt. Medienkoppler besitzen Filtereinstellungen und Filtertabellen. Die physikalische Adresse definiert, ob ein Medienkoppler ein Linien- oder Bereichskoppler ist.

Optional kann der Jung Medienkoppler zusätzlich oder alternativ als RF-Repeater arbeiten. Ein Repeater wiederholt die in seiner RF-Linie empfangenen Funk-Telegramme, indem er sie unmittelbar neu aussendet. Hierdurch kann die Reichweite einer KNX RF Installation erweitert werden, wodurch auch bei schwierigen Sende- und Empfangsverhältnissen in einem Gebäude das bedarfsgerechte Positionieren von RF-Geräten möglich ist.

- i** Der Jung Medienkoppler ist ein Gerät, das auf der untergeordneten Linie den Medientyp "RF" und auf der übergeordneten Linie den Medientyp "TP" erlaubt.

KNX RF Geräte werden, wie alle anderen KNX-Komponenten mit S-Mode-Inbetriebnahme, mithilfe der ETS konfiguriert und in Betrieb genommen. Folglich besitzen auch RF-Geräte eine physikalische Adresse, Parameter und Kommunikationsobjekte. Zudem wird jeder RF-Linie in der ETS eine eindeutige Domänenadresse vergeben. Nur Geräte gleicher Domänenadresse können miteinander kommunizieren.

- i** Die Adressierung, Parametrierung und Diagnose von KNX RF Geräten ist in der ETS erst ab Version 5 implementiert. Ältere Versionen der ETS besitzen eine herstellernerneutrale KNX RF Unterstützung nicht.

Ein Medienkoppler kann entweder als Bereichskoppler oder alternativ als Linienkoppler in die KNX-Topologie eingefügt werden. Eine physikalische Begrenzung der Anzahl möglicher Busteilnehmer wie in einer TP-Linie (z. B. 64) gibt es bei KNX RF generell nicht. Bei KNX RF ist die Teilnehmeranzahl nur durch die physikalischen Adressen begrenzt, die in der ETS vergeben werden.

- Medienkoppler als Linienkoppler:  
Eine KNX RF Linie kann bis zu 256 Geräte (einschließlich Medienkoppler) enthalten (Bild 16). Der Medienkoppler wird an die TP-Hauptlinie eines Bereiches angeschlossen. Weitere TP-Linien können durch zusätzliche TP-Linienkoppler aufgebaut werden.

- i** In einer RF-Linie darf es immer nur einen Medienkoppler geben.

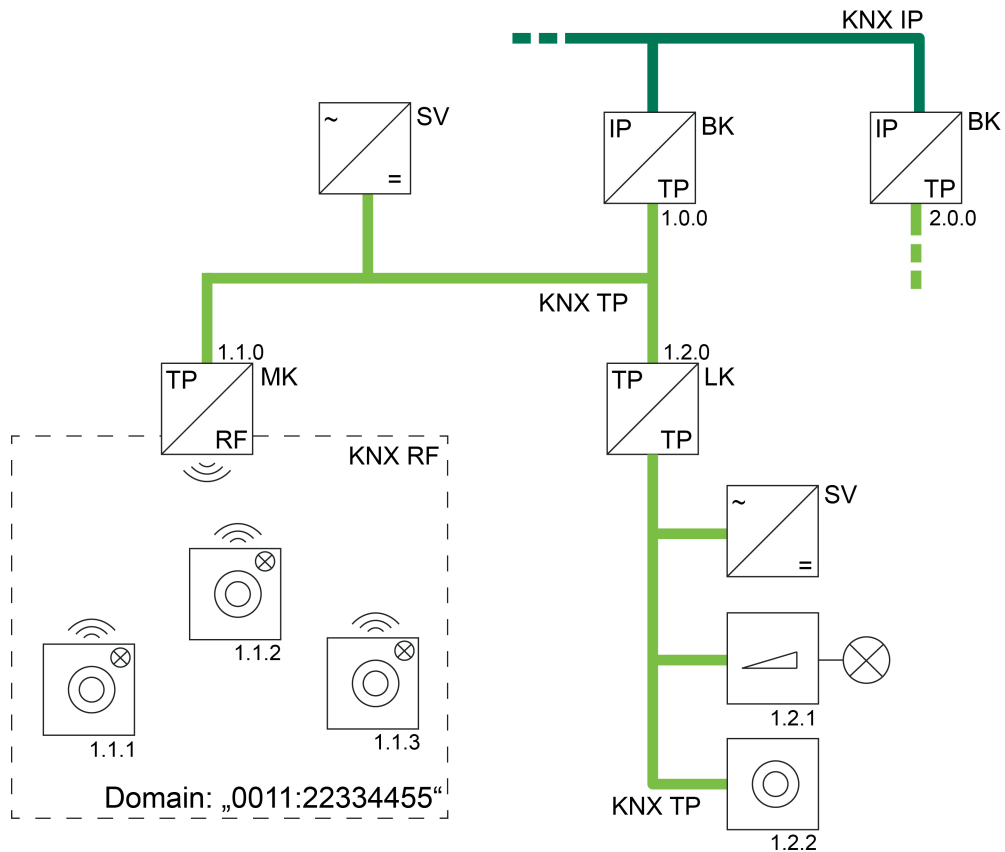


Bild 16: Beispiel einer möglichen KNX-Topologie mit RF-, TP- und IP-Linien  
Medienkoppler als Linienkoppler

- MK Medienkoppler als Linienkoppler (TP, RF)
- LK Linienkoppler (TP)
- BK Bereichskoppler (als IP-Router / TP, IP)
- SV Spannungsversorgung (TP)

- Medienkoppler als Bereichskoppler:  
Wenn ein Medienkoppler als Bereichskoppler eingesetzt wird, so können im betroffenen Bereich in Summe bis zu 4.081 RF-Geräte (einschließlich Medienkoppler) integriert werden. Die RF-Geräte müssen sich dann auf die Bereichsline selbst und auf bis zu 15 weitere untergeordnete RF-Linien aufteilen (Bild 17). Je Bereich oder Linie dürfen in der ETS maximal 255 Teilnehmer vorhanden sein.  
Ist der Medienkoppler ein Bereichskoppler, so muss die Backbone vom Medientyp "TP" sein. Eine KNX IP Umgebung ist dann nicht realisierbar (die ETS verhindert eine solche Topologie)!
- i** Auch in einem RF-Bereich darf es immer nur einen Medienkoppler geben (untergeordnete RF-Linien besitzen keinen eigenen Medienkoppler).
- i** Untergeordnete RF-Linien eines RF-Bereiches haben stets dieselbe Domänenadresse wie der Bereich selbst.

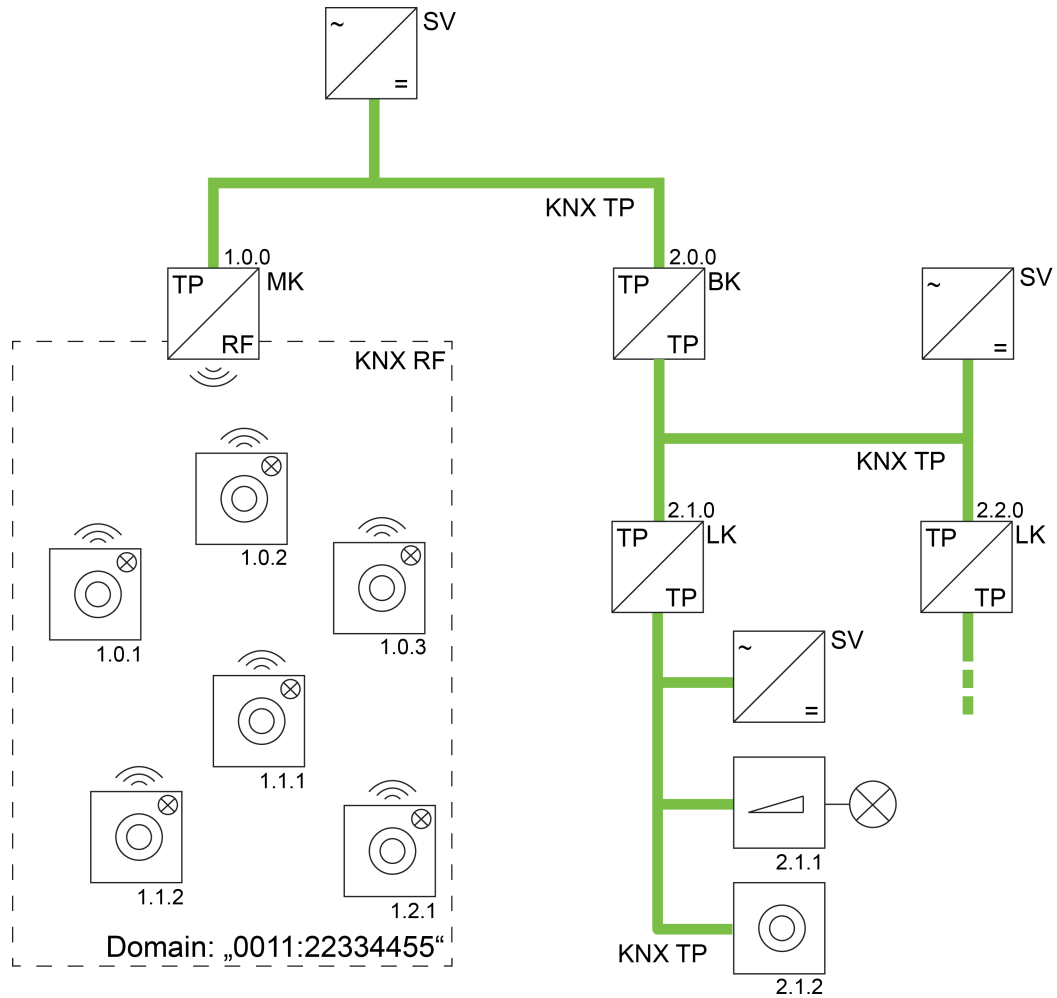


Bild 17: Beispiel einer möglichen KNX-Topologie mit RF- und TP-Linien  
Medienkoppler als Bereichskoppler

- MK Medienkoppler als Bereichskoppler (TP, RF)
- LK Linienkoppler (TP)
- BK Bereichskoppler (TP)
- SV Spannungsversorgung (TP)

Geräte in unterschiedlichen RF-Domänen sind topologisch auf zwei unterschiedliche Linien oder Bereiche aufzuteilen, die jeweils auch eigene Domänenadressen besitzen. Diese unterschiedlichen Bereiche oder Linien müssen dann, damit die Geräte linienübergreifend miteinander kommunizieren können, auch eigene Medienkoppler enthalten. Die logische Verbindung zweier oder mehrerer KNX RF Umgebungen erfolgt also immer über Medienkoppler und übergeordnete TP/IP-Linien (Bild 18).

Auch KNX RF USB-Datenschnittstellen, wie sie in der ETS verwendet werden, sind einer Domänenadresse zugewiesen. Folglich lassen sich auch nur RF-Geräte derselben Domäne direkt per Funktelegramm in Betrieb nehmen. Auch werden nur Gruppentelegramme und physikalisch adressierte Telegramme der jeweiligen RF-Domäne im Gruppenmonitor der ETS aufgezeichnet (Ausnahme: System-Broadcast-Telegramme, siehe "Expertenwissen" weiter unten). Sollen mit einer RF-Datenschnittstelle RF-Geräte einer anderen Domäne angesprochen werden, so ist eine Kommunikation über Medienkoppler erforderlich. Sofern die KNX-Topologie korrekt aufgebaut ist, erfolgt eine solche Kommunikation über das KNX-Routing automatisch

(Voraussetzung: Medien- und Bereichs-/Linienkoppler leiten die Telegramme gemäß ihrer Filtereigenschaft weiter).

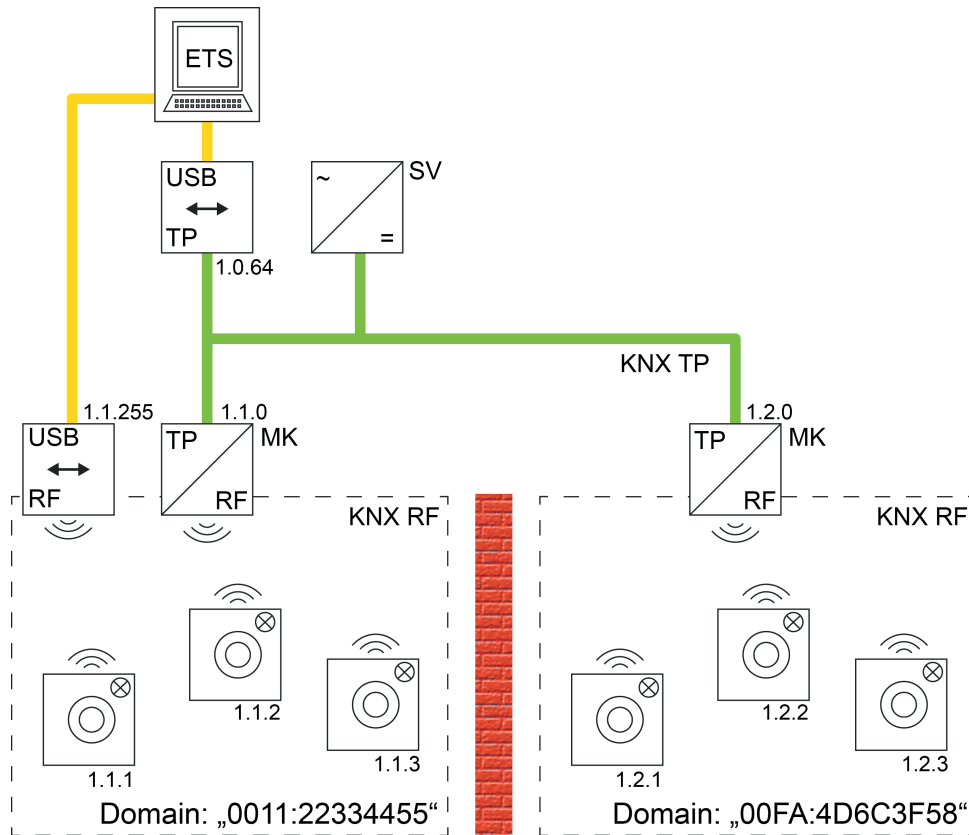


Bild 18: Beispiel einer möglichen KNX-Topologie mit zwei RF-Linien und Kopplung über eine TP-Hauptlinie (Beispiel)

- i** Generell können in einer KNX-Topologie mehrere Medienkoppler in verschiedenen Linien und Bereichen eingesetzt werden. Die ETS erlaubt eine solche Konfiguration. Dennoch können sich Medienkoppler einer gemeinsamen KNX-Anlage gegenseitig ungünstig beeinflussen. Besonders bei einer Inbetriebnahme verschiedener Busgeräte durch die ETS können sich Funktelegramme so überlagern, dass eine Funkkommunikation nur schlecht oder sogar gar nicht möglich ist. Um eine solche Situation zu vermeiden, können geeignete Vorkehrungen getroffen werden (räumliche Trennung der RF-Umgebungen, logisches Filtern bestimmter Telegramme).
- i** Medienkoppler können nicht dazu verwendet werden, um zwei oder mehr KNX-Installationen per RF miteinander zu vernetzen (keine Proxy-Funktion)!
- i** RF-Bereiche oder -Linien einer gemeinsamen KNX-Installation oder von unmittelbar benachbarten KNX-Installationen in Funkreichweite dürfen niemals identische Domänenadresse besitzen! Die ETS bietet eine Funktion zur zufälligen Vergabe von Domänenadresse für RF-Linien, um diese unzulässige Situation zu umgehen. Bei Verwendung der Zufallsfunktion ist die Wahrscheinlichkeit der mehrfachen Vergabe einer identischen Adresse quasi ausgeschlossen. Automatisch durch die ETS erzeugte Domänenadresse werden durch die hexadezimalen Ziffern "00FA..." gekennzeichnet (z. B. "00FA:4D6C3F58").

Die Adressierung, Parametrierung und Diagnose von KNX RF Anlagen erfolgt in gewohnter Art und Weise einfach über die ETS-Datenschnittstellen.

- Verwendung einer KNX RF USB-Datenschnittstelle (Bild 19):  
Alle Geräte einer RF-Linie oder eines RF-Bereiches können unmittelbar über die KNX RF USB-Datenschnittstelle programmiert und diagnostiziert werden. Wichtig ist, dass die KNX RF-Datenschnittstelle eine gültige physikalische Adresse der RF-Linie oder des RF-Bereiches besitzt und mit derselben Domänenadresse konfiguriert ist. Über einen Medienkoppler mit identischer Domänenadresse können darüber hinaus auch alle anderen Geräte der KNX-Installation programmiert werden. Eine drahtgebundene Datenschnittstelle ist hierzu nicht unbedingt erforderlich. Bedarfsweise kann die KNX RF USB-Datenschnittstelle auch im Gruppen- oder Busmonitor der ETS5 verwendet werden, um RF-Telegramme der entsprechenden RF-Domäne aufzuzeichnen.

**i** Eine KNX RF USB-Datenschnittstelle zeigt im Gruppenmonitor nur gruppenadressierte Telegramme derselben RF-Domäne an. Das Interface zeigt zudem auch physikalisch adressierte Telegramme an, sofern es auch als Programmierinterface der ETS verwendet wird. Im Busmonitor zeigt eine KNX RF USB-Datenschnittstelle ausschließlich gruppenadressierte Telegramme an.

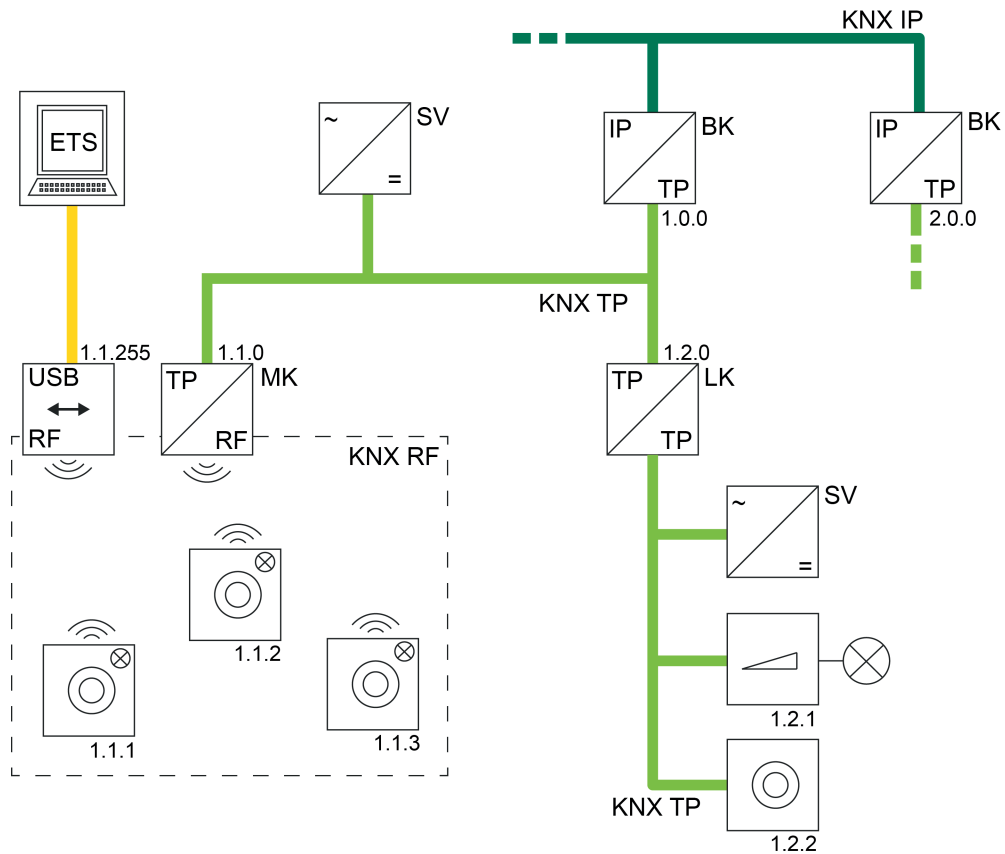


Bild 19: Beispiel einer möglichen KNX-Topologie mit einer KNX RF USB-Datenschnittstelle

- Verwendung einer KNX TP USB-Datenschnittstelle (Bild 20):  
Mithilfe einer KNX TP USB-Datenschnittstelle können RF-Geräte nur in Betrieb genommen und diagnostiziert werden, wenn auch ein Medienkoppler vorhanden ist. In welcher Linie sich die KNX TP USB-Datenschnittstelle befindet, ist dabei irrelevant, solange die Topologie der KNX-Anlage vorschriftsgemäß ausgebaut ist (alle Koppler und die Datenschnittstelle selbst müssen über korrekte physikalische Adressen verfügen und auch eine Telegrammweiterleitung garantieren).

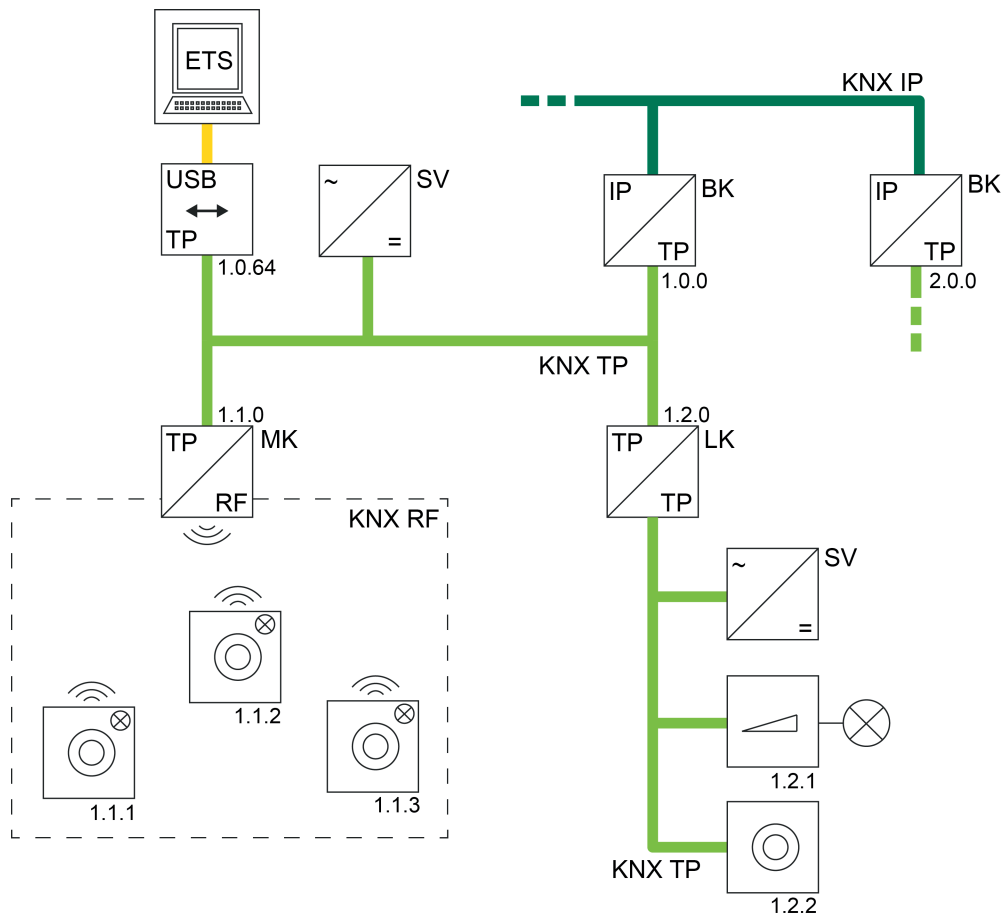


Bild 20: Beispiel einer möglichen KNX-Topologie mit einer KNX TP USB-Datenschnittstelle

- Verwendung einer KNX IP Datenschnittstelle (KNX/net IP) (Bild 21):  
Auch eine IP-Verbindung der ETS kann dazu verwendet werden, um Geräte in einer KNX RF Umgebung in Betrieb zu nehmen oder zu diagnostizieren. Auch hierbei ist es erforderlich, dass ein Medienkoppler vorhanden ist, der die entsprechende RF-Linie topologisch richtig zunächst mit einer TP-Leitung (Hauptlinie eines TP-Bereichs) und dann, über einen geeigneten IP-Router oder über eine IP-Schnittstelle, mit der IP-Umgebung (IP-Backbone) verbindet.  
Ist der Medienkoppler ein Bereichskoppler, so muss die Backbone vom Medientyp "TP" sein. Eine KNX IP Umgebung ist dann nicht realisierbar (die ETS verhindert eine solche Topologie)!



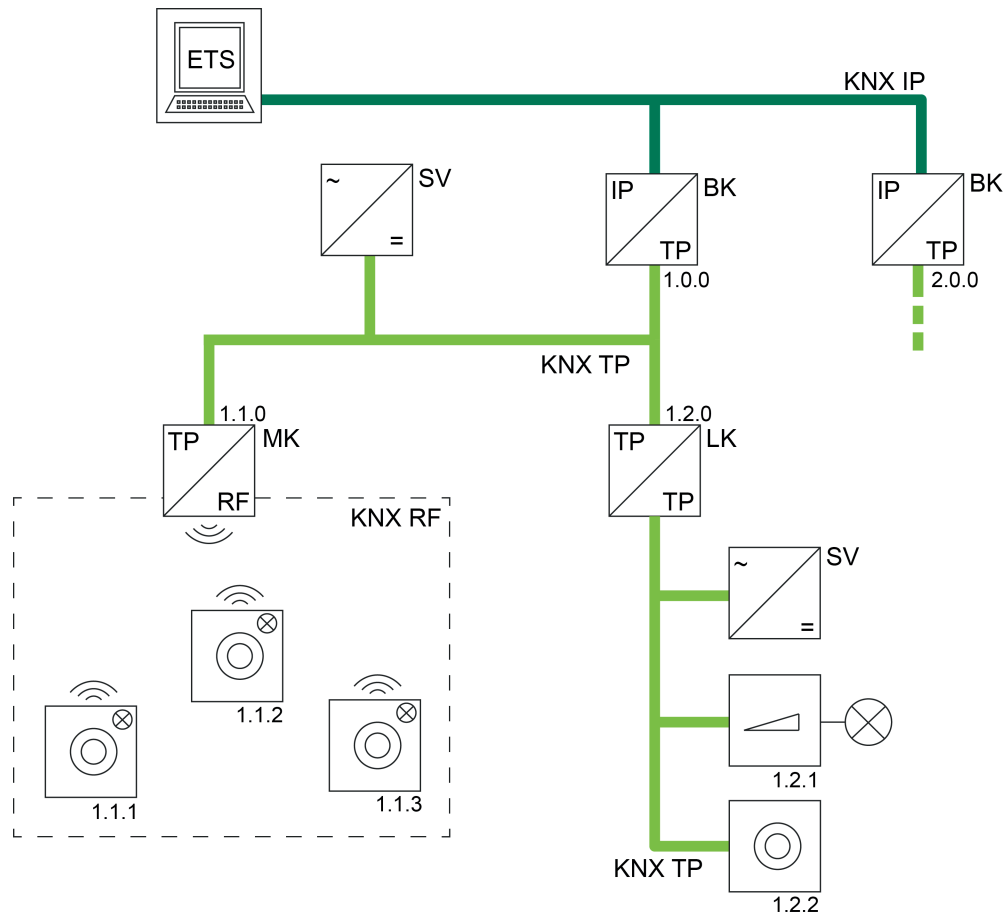


Bild 21: Beispiel einer möglichen KNX-Topologie mit einer KNX IP-Verbindung der ETS (KNX/net IP)

## RF-Adressierungsarten (Expertenwissen)

Wie bei allen KNX-Medien erfolgt auch bei KNX RF die Übertragung der Nutzdaten durch Gruppentelegramme (Multicast). Ein Gruppentelegramm (z. B. zum Einschalten des Lichts) kann von mehreren Busteilnehmern gleichzeitig empfangen werden, sofern die Kommunikationsobjekte der Geräte mit identischen Gruppenadressen verknüpft sind. In einem RF-Gruppentelegramm gemäß "KNX RF1.R S-Mode" wird neben der eigentlichen Gruppenadresse (2 Byte lang) auch die Domänenadresse (6 Byte lang) übertragen. Hierdurch können die Empfänger der Gruppentelegramme unmittelbar erkennen, ob sie durch die Gruppenadresse adressiert sind, sich in derselben RF-Domäne befinden und folglich auf das Gruppentelegramm reagieren müssen. Ein Medienkoppler fügt die erforderliche Domänenadresse automatisch in Gruppentelegramme ein, sofern sie auf der TP-Seite empfangen und in die RF-Umgebung gemäß der Filtereinstellung übertragen werden. Analog entfernt ein Medienkoppler die Domänen-Ergänzung, wenn ein Gruppentelegramm auf der RF-Seite empfangen und auf die TP-Seite übertragen wird.

Eine besondere Form der Gruppentelegramme sind Broadcast-Telegramme (Adresse 0/0/0). Broadcast-Telegramme adressieren immer alle Busteilnehmer in einer RF-Umgebung oder in der gesamten KNX-Anlage gleichzeitig. Solche Telegramme werden z. B. durch die ETS verwendet, um physikalische Adressen oder Domänenadressen zu programmieren, oder um auszulesen, welche Busgeräte sich im Programmiermodus befinden. Ausschließlich in RF-Umgebungen unterscheidet man einfache Broadcast-Telegramme und System-Broadcast-Telegramme. Nur Letztere sind Domänen-unabhängig und werden von Medienkopplern bedarfsweise erzeugt, wenn die ETS beispielsweise über Medienkoppler hinweg RF-Geräte

programmieren oder diagnostizieren muss (TP -> RF). Die ETS steuert die vorhandenen Medienkoppler bedarfsweise so an, dass das Umsetzen von TP-Broadcast- auf RF-System-Broadcast-Telegramme zielgerichtet erfolgt und diese System-Telegramme weitergeleitet werden.

Analog setzt ein Medienkoppler über RF empfangene System-Broadcast-Telegramme in normale Broadcast-Telegramme auf die TP-Seite um. Auch hier steuert die ETS die Funktionsweise des Routings solcher System-Telegramme in Medienkopplern bedarfsweise automatisch.

Die ETS kann direkt System-Broadcast-Telegramme erzeugen, wenn sie über eine RF-USB-Datenschnittstelle kommuniziert.

Neben Broadcast-Telegrammen verwendet die ETS auch im RF-System physikalisch adressierte Telegramme zum Programmieren von RF-Geräten (Unicast).

- i Gruppentelegramme, Broadcast-Telegramme und physikalisch adressierte Telegramme können im Medienkoppler bedarfsweise unabhängig voneinander gefiltert oder sogar vollständig gesperrt werden. Hierdurch lassen sich RF-Linien vom Rest der KNX-Anlage je nach Erfordernis logisch abkoppeln.

## 4 Anhang

### 4.1 Stichwortverzeichnis

<b>D</b>	
Domänenadresse.....	18
<b>E</b>	
Elektromagnetische Welle.....	7
<b>F</b>	
Frequenznutzung.....	3
<b>G</b>	
Gebäudestruktur.....	15
<b>I</b>	
Informationsübertragung.....	7
Interferenz.....	12
<b>K</b>	
Kommunikationsstörung.....	14
<b>M</b>	
Mehrwegeausbreitung.....	12
Modulationsart.....	7
Montageort.....	13
<b>R</b>	
Reflexion.....	12
RF-Adressierungsarten.....	25
RF-Topologie.....	19

**ALBRECHT JUNG GMBH & CO. KG**

Volmestraße 1  
58579 Schalksmühle  
GERMANY

Telefon: +49 2355 806-0  
Telefax: +49 2355 806-204  
kundencenter@jung.de  
www.jung.de